



UR5e

Technische Daten

Der UR5e bietet höchste Flexibilität für mittelschwere Anwendungen mit einer Traglast von bis zu 5 kg sowie einer Reichweite von 850 mm.

Wir haben weltweit bereits mehr als 75.000 kollaborierende Roboter an Kunden verschiedenster Branchen ausgeliefert. Der UR5e ist einer von vier Modellen der e-Series, die alle eine spezifische Kombination aus Traglast und Reichweite besitzen. Die e-Series bietet ihren Anwendern eine unglaubliche Flexibilität und beispiellose Benutzerfreundlichkeit.

Aktualisiert Oktober 2023

UR5e

Specification

Traglast	5 kg (11 lbs)
Reichweite	850 mm (33,5 in)
Freiheitsgrade	6 rotierende Gelenke
Programmierung	12-Zoll-Touchscreen mit Polyscope grafischer Bedienoberfläche
Stromverbrauch	
Maximaler Durchschnitt	570 W
Typisch bei moderater Betriebseinstellung	200 W
Betriebstemperaturbereich	Umgebungstemperatur: 0-50°C (32-122°F)
Kollaborationsbetrieb	17 konfigurierbare Sicherheitsfunktionen
Zertifikate	EN ISO 13849-1 (PLD Category 3) und EN ISO 10218-1

Leistung

F/T Sensor	Kraft, x-y-z	Moment, x-y-z
Messbereich	50,0 N	10,0 Nm
Auflösung	3,5 N	0,2 Nm
Genauigkeit	4,0 N	0,3 Nm

Bewegungen

Typische TCP-Geschwindigkeit	1 m/s	
Wiederholgenauigkeit gemäß ISO 9283	± 0,03 mm	
Achsenbewegung	Arbeitsradius	Max. Geschwindigkeit
Fuß	± 360°	± 180°/s
Schulter	± 360°	± 180°/s
Ellenbogen	± 360°	± 180°/s
Handgelenk 1	± 360°	± 180°/s
Handgelenk 2	± 360°	± 180°/s
Handgelenk 3	± 360°	± 180°/s

Eigenschaften

IP-Klassifikation	IP54 Wasserschutz
Reinraumklasse ISO 14644-1	Klasse 5 bei 40 und 80% der Klassifizierung der Luftreinheit anhand der Partikelkonzentration
Lärmbelastung	< 65 dB(A)
Roboterhalterung	Jede
I/O Anschlüsse	
Digital In	2
Digital Out	2
Analog In	2
I/O Stromversorgung im Werkzeug	12/24 V
I/O Netzteil	1,5 A (Dual pin) 1 A (Single pin)

Technische Daten

Grundfläche	Ø 149 mm
Material	Aluminum, plastic, steel
Toolflansch	EN ISO-9409-1-50-4-M6
Anschlussstyp (Endeffektor)	M8 M8 8-pin
Kabellänge Arm-Schaltkasten	6 m (236 in) 12 m (472 in) and high-flex options available.
Gewicht inkl. Kabel	20,6 kg (45,4 lbs)
Feuchtigkeit	≤ 90% RH (non-condensing)

Kontakt

Universal Robots
Zielstattstr. 36
81379 München,
Deutschland

+49 89 121 89 72-0
ur.we@universal-robots.com
universal-robots.com/de

Teach Pendant mit 3-stufigem Zustimmtaster

Eigenschaften

IP-Klassifikation	IP54 Wasserschutz
Zertifikate	EN ISO 10218-1 EN ISO 13849-1
Feuchtigkeit	≤ 90% RH (nicht kondensierend)
Display-Auflösung	1280 x 800 pixel

Technische Daten

Material	Kunststoff, PP
Maße Teach Pendant (B x H x T)	300 mm x 231 mm x 50 mm (11,8 in x 9,1 in x 1,97 in)
Gewicht	1,8 kg (3,961 lbs) inkl. 1 m TP-Kabel
Kabellänge	4,5 m (177,17 in)

Schaltkasten

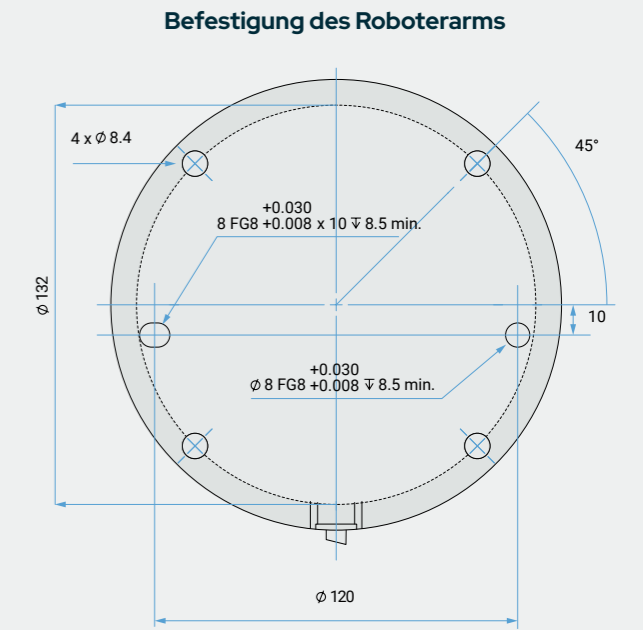
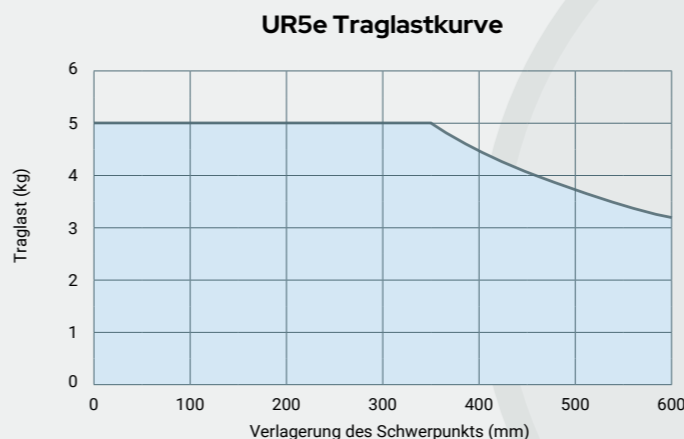
Eigenschaften

IP-Klassifikation	IP44 Wasserschutz
Reinraumklasse ISO 14644-1	6
Umgebungstemperaturbereich	0-50°C (32-122°F)
Feuchtigkeit	≤ 90% RH (nicht kondensierend)
I/O Anschlüsse	
Digital In	16
Digital Out	16
Analog In	2
Analog Out	2
Quadrature Digitaleingänge	4
I/O Stromversorgung	24V, 2A
Kommunikation	500 Hz Steuerfrequenz Modbus TCP PROFINET, PROFIsafe (optional) USB 2.0, USB 3.0 Ethernet/IP ROS/ROS2 kompatibel (optional, open source) Euromap-67 (optional) SPI AN-146 (optional) Spritzgussmaschinen-Schnittstelle (IMMI, optional)
Stromquelle	100-240 VAC, 47-440 Hz

Technische Daten

Maße Schaltkasten (B x H x T)	460 mm x 449 mm x 254 mm (18,2 in x 17,6 in x 10 in)
Gewicht	12 kg (26,5 lbs)
Material	Stahl mit Pulverlackbeschichtung

Der Schaltkasten ist auch als OEM Version verfügbar



Werkzeugflansch für UR3e, UR5e, UR10e und UR16e

