



UR16e

Technische Daten

Der UR16e bietet 16 kg Traglast und ermöglicht somit auch den Einsatz schwerer Endeffektoren am Ende des Arms sowie das Handling mehrerer Teile.

Wir haben weltweit bereits mehr als 75.000 kollaborierende Roboter an Kunden verschiedenster Branchen ausgeliefert. Der UR16e ist einer von vier Modellen der e-Series, die alle eine spezifische Kombination aus Traglast und Reichweite besitzen. Die e-Series bietet ihren Anwendern eine unglaubliche Flexibilität und beispiellose Benutzerfreundlichkeit.

Updated October 2023

UR16e

Specification

Traglast	16 kg (35,3 lbs)
Reichweite	900 mm (35,4 in)
Freiheitsgrade	6 rotierende Gelenke
Programmierung	12-Zoll-Touchscreen mit Polyscope grafischer Bedienoberfläche
Stromverbrauch	
Maximaler Durchschnitt	585 W
Typisch bei moderater Betriebseinstellung	350 W
Betriebstemperaturbereich	Umgebungstemperatur: 0-50°C (32-122°F)
Kollaborationsbetrieb	17 konfigurierbare Sicherheitsfunktionen
Zertifikate	EN ISO 13849-1 (PLD Category 3) und EN ISO 10218-1

Leistung

F/T Sensor	Kraft, x-y-z	Moment, x-y-z
Messbereich	160,0 N	10,0 Nm
Auflösung	5,0 N	0,2 Nm
Genauigkeit	5,5 N	0,5 Nm

Bewegungen

Typische TCP-Geschwindigkeit	1 m/s	
Wiederholgenauigkeit gemäß ISO 9283	± 0,05 mm	
Achsenbewegung	Arbeitsradius	Max. Geschwindigkeit
Fuß	± 360°	± 120°/s
Schulter	± 360°	± 120°/s
Ellenbogen	± 360°	± 180°/s
Handgelenk 1	± 360°	± 180°/s
Handgelenk 2	± 360°	± 180°/s
Handgelenk 3	± 360°	± 180°/s

Eigenschaften

IP-Klassifikation	IP54 Wasserschutz
Reinraumklasse ISO 14644-1	Klasse 6 bei 80% der maximalen Geschwindigkeit und Traglast
Klassifizierung der Luftreinheit anhand der Partikelkonzentration	Klasse 5 bei 20 und 40% der maximalen Geschwindigkeit und Traglast
Lärmbelastung	< 65 dB(A)
Roboterhalterung	Jede
I/O Anschlüsse	
Digital In	2
Digital Out	2
Analog In	2
I/O Stromversorgung im Werkzeug	12/24 V
I/O Netzteil	2 A (Dual pin) 1 A (Single pin)

Technische Daten

Grundfläche	Ø 190 mm
Material	Aluminum, plastic, steel
Toolflansch	EN ISO-9409-1-50-4-M6
Anschlussstyp (Endeffektor)	M8 M8 8-pin
Kabellänge Arm-Schaltkasten	6 m (236 in) 12 m (472 in) and high-flex options available.
Gewicht inkl. Kabel	33,1 kg (73 lbs)
Feuchtigkeit	≤ 90% RH (non-condensing)

Kontakt

Universal Robots
Zielstattstr. 36
81379 München,
Deutschland
[+49 89 121 89 72-0](mailto:ur.we@universal-robots.com)
ur.we@universal-robots.com
universal-robots.com/de

Teach Pendant mit 3-stufigem Zustimmtaster

Eigenschaften

IP-Klassifikation	IP54 Wasserschutz
Zertifikate	EN ISO 10218-1 EN ISO 13849-1
Feuchtigkeit	≤ 90% RH (nicht kondensierend)
Display-Auflösung	1280 x 800 pixel

Technische Daten

Material	Kunststoff, PP
Maße Teach Pendant (B x H x T)	300 mm x 231 mm x 50 mm (11,8 in x 9,1 in x 1,97 in)
Gewicht	1,8 kg (3,961 lbs) inkl. 1 m TP-Kabel
Kabellänge	4,5 m (177,17 in)

Schaltkasten

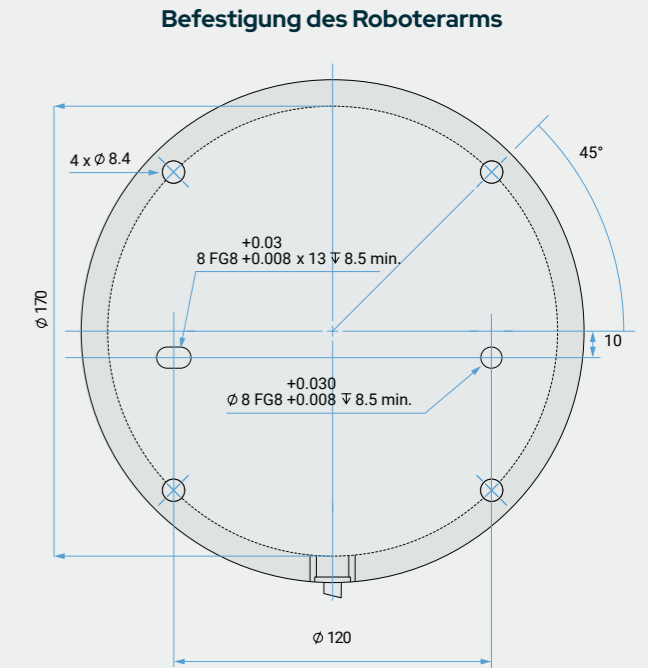
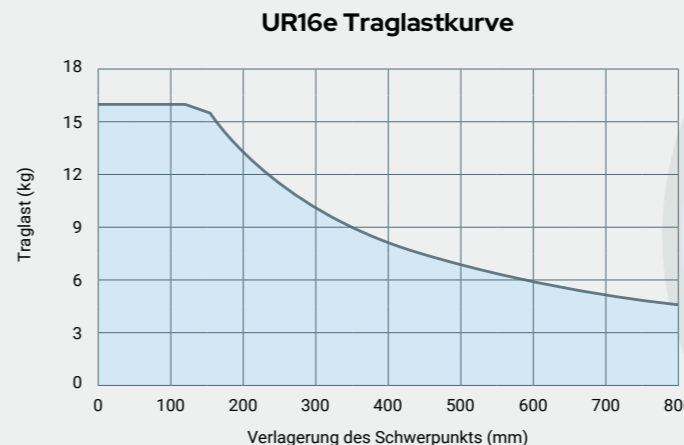
Eigenschaften

IP-Klassifikation	IP44 Wasserschutz
Reinraumklasse ISO 14644-1	6
Umgebungstemperaturbereich	0-50°C (32-122°F)
Feuchtigkeit	≤ 90% RH (nicht kondensierend)
I/O Anschlüsse	
Digital In	16
Digital Out	16
Analog In	2
Analog Out	2
Quadrature Digitaleingänge	4
I/O Stromversorgung	24V, 2A
Kommunikation	
500 Hz Steuerfrequenz	
Modbus TCP	
PROFINET, PROFIsafe (optional)	
USB 2.0, USB 3.0	
Ethernet/IP	
ROS/ROS2 kompatibel (optional, open source)	
Euromap-67 (optional)	
SPI AN-146 (optional)	
Spritzgussmaschinen-Schnittstelle (IMMI, optional)	
Stromquelle	100-240 VAC, 47-440 Hz

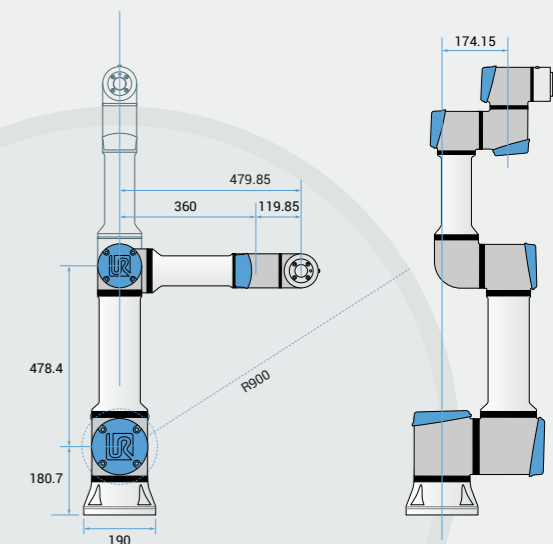
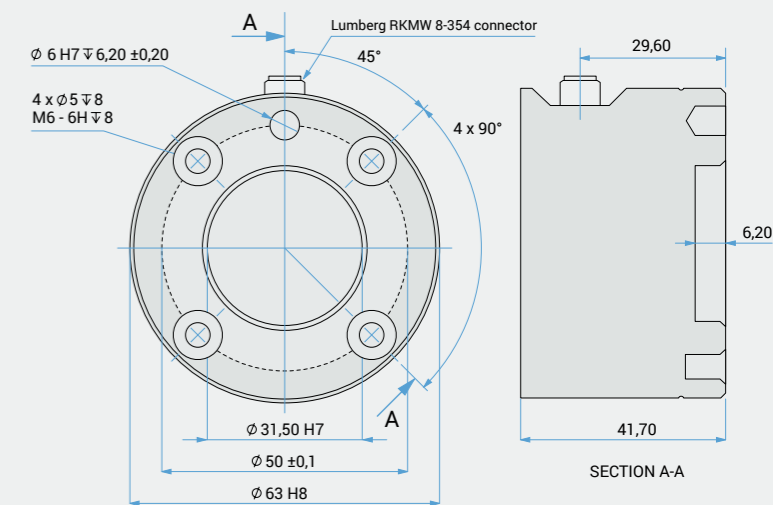
Technische Daten

Maße Schaltkasten (B x H x T)	460 mm x 449 mm x 254 mm (18,2 in x 17,6 in x 10 in)
Gewicht	12 kg (26,5 lbs)
Material	Stahl mit Pulverlackbeschichtung

Der Schaltkasten ist auch als OEM Version verfügbar



Werkzeugflansch für UR3e, UR5e, UR10e und UR16e



SO FERN NICHT ANDERS ANGEGBEN SIND
DIE ABMESSUNGEN IN MILLIMETERN.
TOLERANZ ± 0,1 MM ± 0,5°